

**Modulare Großküchengeräteserie
700XP 4-Zonen-Induktions-
Tischherd HP****Technisches Datenblatt**ARTIKEL #
MODELL #

NAME #

SIS #

AIA #



371176 (E71NEH400P)

Elt. INDUKTIONS-
TISCHHERD HP 800 MM**Kurzbeschreibung****Artikel Nr.**

6 mm starkes Ceranfeld mit 4 unabhängig voneinander regelbaren 5 kW Induktionszonen. Induktionskochfeld mit nahtlosem Übergang zwischen den einzelnen Heizzonen. Bedienblende aus Edelstahl mit Scotch Brite Schliff. In einem Stück gepresste Arbeitsfläche aus 1,5 mm starkem Edelstahl. Rechtwinklige Seitenabdeckung für bündige Anbindung an Nebengeräte.

Hauptmerkmale

- 6 mm Ceranglas-Kochfläche mit 4 separat regelbaren Induktionszonen mit 5 kW Leistung je Zone.
- Nahezu die gesamte Ceranglasfläche kann genutzt werden, ohne "tote" Zonen.
- Anzeigeleuchten für jede Heizzone in der Bedienblende.
- Induktionsplatten mit Sicherheits-Überhitzungsschutz.
- Die Leistung der einzelnen Zonen kann mit progressiver Energieabgabe geregelt werden, d. h., Feinregelung in den unteren und progressive in den oberen Levels.
- Geringe Wärmeabstrahlung an die Küche.
- Die glatte Ceranplatte wird nicht direkt beheizt, also keine Verbrennungsgefahr an der Garfläche.
- IPX4 Spritzwasserschutz.
- Zu verwendender Topfdurchmesser: min. 12 cm, max. 28 cm, um eine maximale Heizleistung zu erreichen.
- Geeignet für die Installation auf der Arbeitsplatte.

Konstruktion

- Außenverkleidung aus Edelstahl mit Scotch Brite Schliff.
- Einteilige tiefgezogene 1,5 mm dicke Deckplatte aus Edelstahl.
- Gerät mit rechtwinkligen Seitenkanten für bündige Verbindung der Gerät nebeneinander ohne Ritzen und Schmutzecken.

Nachhaltigkeit

- Dieses Modell entspricht der Schweizer Energieeffizienz-Verordnung (730.02).

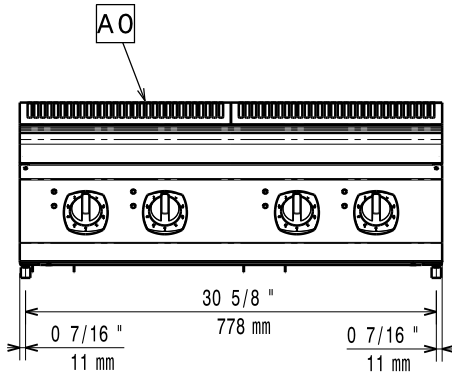
Optionales Zubehör

- Träger für Brückeninstallation, PNC 206137
800 mm
- Träger für Brückeninstallation, PNC 206138
1000 mm
- Träger für Brückeninstallation, PNC 206139
1200 mm
- Träger für Brückeninstallation, PNC 206140
1400 mm
- Träger für Brückeninstallation, PNC 206141
1600 mm
- Verbreiterung für Wasserstandsäule für Serie PNC 206291
700
- Rückseitiger Abgaskamin, 800 PNC 206304
mm

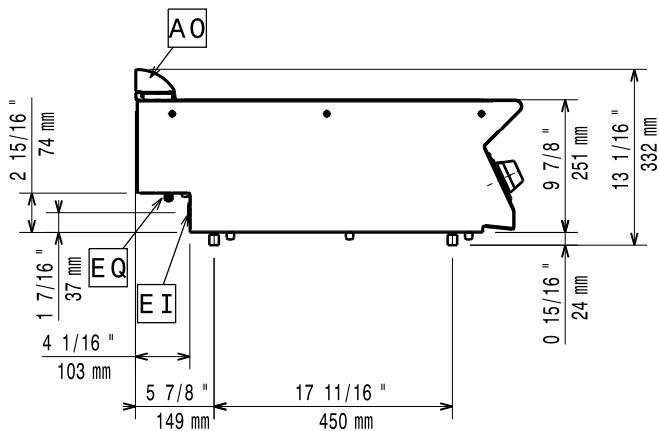
Genehmigung: _____

- Netzgitter für Abzugskanal, 400 mm PNC 206400
(700XP/900)
- 2 Seitenblenden für Tischgeräte PNC 216277

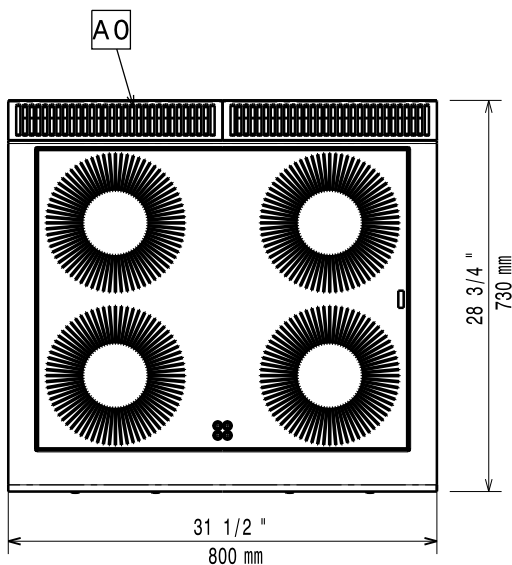
Front



Seite


 EI = Elektroanschluss
 EQ = Equipotentialschraube

oben


Elektrisch
Netzspannung: 380-415 V/3 ph/50/60 Hz
Gesamt-Watt 20 kW

Schlüsselinformation

Bei Aufstellung des Geräts auf oder neben ein temperaturempfindliches Möbel o. ä. muss ein Sicherheitsabstand von ca. 150 mm eingehalten oder eine Isoliervorrichtung installiert werden.

Für Induktion geeignete Töpfe und Pfannen verwenden.

Nettogewicht: 65 kg
Versandgewicht: 67 kg
Versandhöhe: 520 mm
Versandlänge: 820 mm
Versandtiefe: 860 mm
Versandvolumen: 0.37 m³
Zertifizierungsgruppe IH74P
Abmessungen Induktionsplatte (Breite): 800 mm
Abmessungen Induktionsplatte (Tiefe): 730 mm